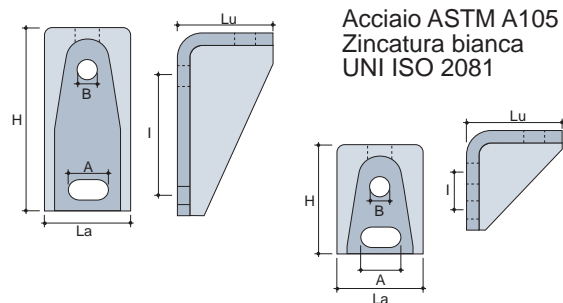


Sistemi di Appoggio MT

DIMENSIONI ED INGOMBRI MENSOLA E ACCESSORI

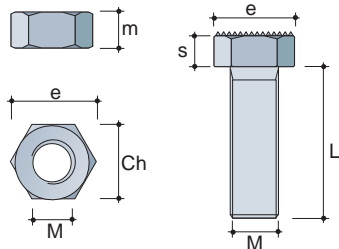
MENSOLE



	MENSOLA MT2	MENSOLA MT4	MENSOLA MT6	MENSOLA MT9	MENSOLA MT12
H	90	150	182	220	220
La	60	60	85	110	110
Lu	80	80	95	115	115
I	40	100	120	140	140
A	30	30	40	50	52
B	17	17	19	21	25

BULLONI e DADI di regolazione

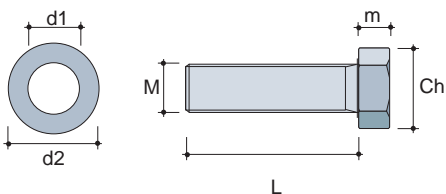
Bulloni Classe 8.8 UNI 5739
Rondelle classe R40 UNI 6592
Zincati bianchi (UNI 3740-6^a)



M	18	20	24	27	27
L	80	80	100	110	110
e	34	36	40	46	46
s	12	13	15	17	17
Ch	27	30	36	41	41
m	15	16	19	22	22

BULLONI e RONDELLE di fissaggio

Bulloni Classe 10.9 UNI 5739
Rondelle classe R40 UNI 6592
Zincati bianchi (UNI 3740-6^a)



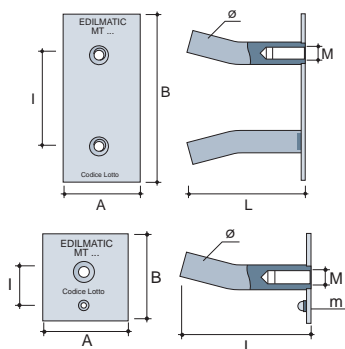
M	16	16	18	20	24
L	45	45	50	55	65
Ch	24	24	27	30	36
m	10	10	12	13	15
d1	17	17	19	21	25
d2	30	30	34	37	44

PIASTRE ZANCATE

Tondi in FeB44K
UNI ENV 10080

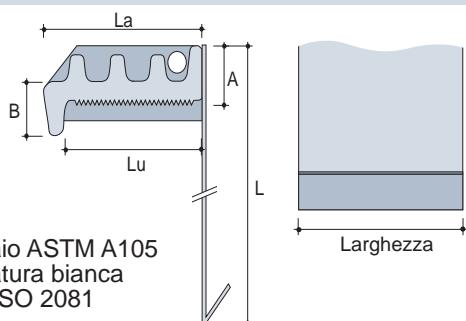
Piatto in S235JR
UNI EN 10025

Zincatura Bianca
UNI ISO 2081



M	16	16	18	20	24
m	10	-	-	-	-
L	150	150	150	200	300
Ø	24	28	28	32	32
A	80	80	110	140	140
B	90	180	220	260	260
I	40	100	120	140	140

RIPARTITORE DI CARICO



L	200	258	310	360	360
Lu	86	86	90	100	100
La	95	95	100	120	120
A	30	30	33	36	36
B	21	21	30	34	34
Larg.	110	110	170	190	190

N.B. Le misure riportate in tabella sono espresse in mm.